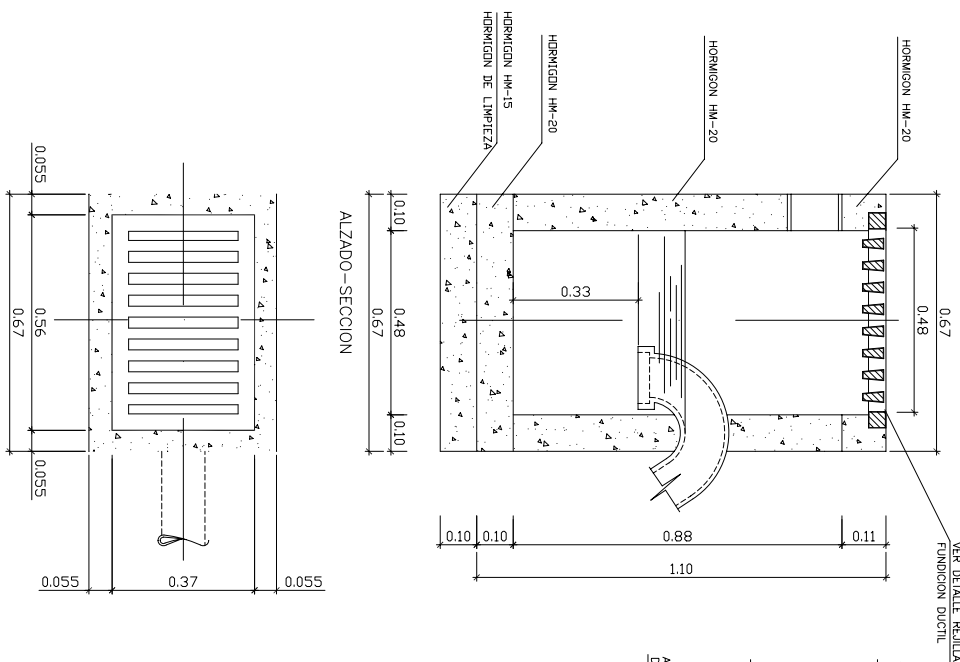
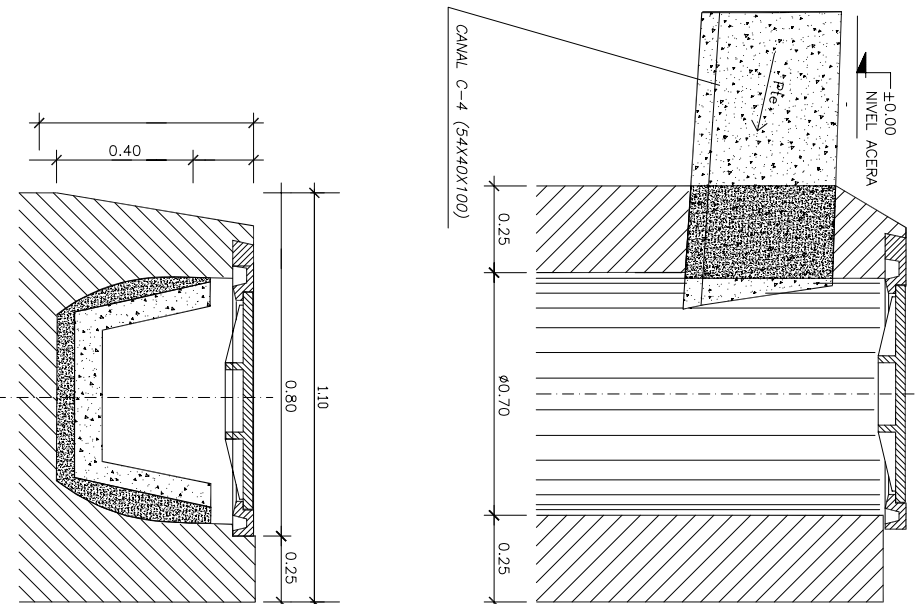


ACOMETIDA CANAL-POZO

SUMIDERO DE CALZADA
ESCALA 1/10

POZO DE REGISTRO
ESCALA 1/20
PARA PROFUNDIDADES > 2,00m

POZO DE REGISTRO
ESCALA 1/20
PARA PROFUNDIDADES < 2,00m



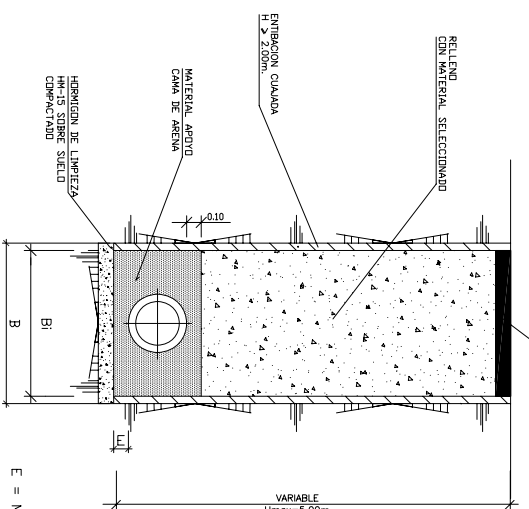
PLANTA

ZANUA TIPO II
(SIN PREZANUA)
SIN ESCALA

CUADRO DE CARACTERISTICAS SEGUN EHE			
ELEMENTO	LOCALIZACION	ESPECIFICACIONES DEL ELEMENTO	NIVEL DE EFICIENTE PONDERACION
HORMIGON	ABRUTAS Y POZOS DE REG.	HM/20/P/20/10	NORMAL
ACEERO	ABRUTAS Y POZOS DE REG.	B 500 S	NORMAL
EJECUCION	ABRUTAS Y POZOS DE REG.		NORMAL
			1,6

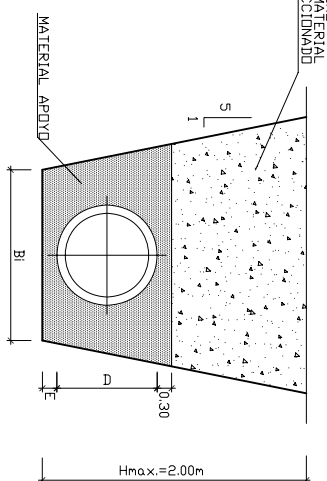
ANCHURAS DE ZANUA

TIPO TUBERIA	DIAMETRO INTERIOR TUBERIA (mm.)	ZANUAS TIPO	
		BI	B
PVC	300	1,00	
PVC	400	1,20	
PVC	500	1,40	
PVC	600	1,50	
PVC	800	1,80	BI + 0,20
HA	1,000	2,00	
HA	1,200	2,3	
HA	1,500	2,8	
HA	1,800	3,2	

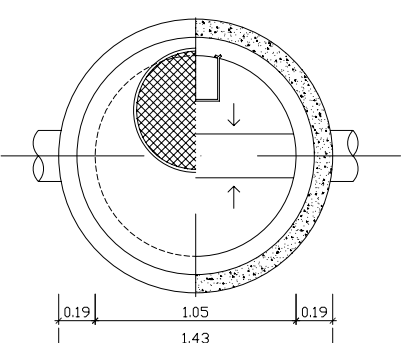


E = MINIMO 0,10 m

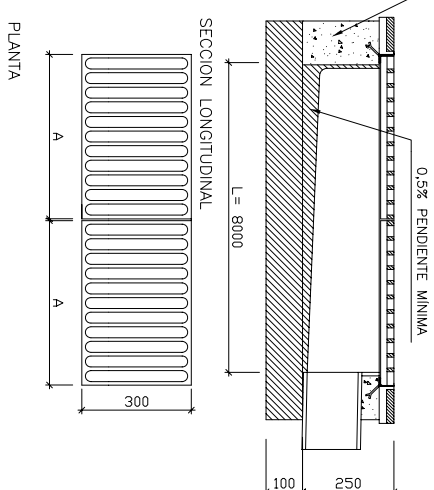
ZANUA TIPO I
SIN ESCALA



E = MINIMO 0,10 m



REJILLA DE RECOGIDA DE AGUAS SUPERFICIALES
ESCALA 1/10
cotos en mm



PLANTA

DETALLE REJILLA SUMIDERO
FD CLASE D-400 (EN-124)
ESCALA 1/10

